



**Trasformatore di
corrente per reti
bassa tensione
Misura**

**Current transformers
for low-voltage
network
Measure**



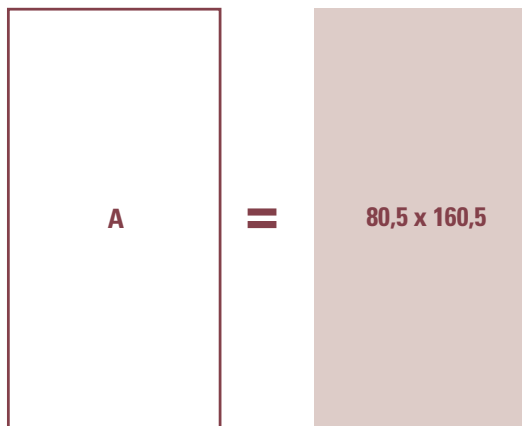
TRA816

Trasformatore monofase di corrente
Primario a sbarra passante
Corrente primaria 2000...5000A
Corrente secondaria 1 - 5A
Classi di precisione: cl.0,5 - 1
Prestazione nominale 15...25VA
Nucleo apribile

Single-phase current transformer
Passing bus bar primary
Primary current 2000...5000A
Secondary current 1 - 5A
Accuracy class: cl.0,5 - 1
Rated burden 15...25VA
Open-core



FINESTRA WINDOW



Coprimorsetto sigillabile
Sealable terminal cover



Nucleo apribile
Open-core



CODICE ORDINAZIONE / ORDER CODE		Corrente primaria Primary current	CL. 0,5	CL. 1
Secondario / Secondary				
5A	1A	A	VA	VA
TA81650D200	TA81610D200	2000	15	20
TA81650D250	TA81610D250	2500	15	20
TA81650D300	TA81610D300	3000	20	25
TA81650D400	TA81610D400	4000	20	25
TA81650D500	TA81610D500	5000	20	25
ATACOP13	Accessorio coprimorsetto sigillabile / Accessory sealable terminal cover			

NORME DI RIFERIMENTO

EN/IEC 61869-1, 61869-2

CARATTERISTICHE TECNICHE

Corrente nominale primaria I_{pr} : 2000...5000A

Frequenza nominale: 50Hz

Frequenza di funzionamento: 47...63Hz

Opzione: frequenza nominale 400Hz (prestazioni da definire)

Corrente termica nominale permanente I_{cth} : 100% I_{pr}

Corrente termica nominale di cortocircuito I_{th} : < 90kA

Corrente nominale dinamica I_{dyn} : 2,5 I_{th}

Fattore di sicurezza (FS): ≤ 15

Corrente nominale secondaria I_{gr} : 1 - 5A

Prestazione nominale: 15...25VA (vedere tabella)

Classe di precisione: cl. 0,5 - 1 (vedere tabella)

Massima potenza dissipata ¹: $\leq 26W @ I_{cth}$

¹Per il dimensionamento termico dei quadri

Funzionamento garantito a secondario aperto per 1 minuto

I trasformatori di corrente non dovrebbero funzionare con l'avvolgimento secondario aperto a causa delle sovratensioni potenzialmente pericolose e dei surriscaldamenti che possono verificarsi.

Per ovviare a questo problema è possibile utilizzare l'accessorio ATAP015 (NT710) da collegare direttamente al secondario del trasformatore, in grado di rilevare costantemente la tensione ai morsetti e qualora questa raggiunga il valore di soglia (18V) a causa di una interruzione dei collegamenti o alla rimozione delle apparecchiature, provvede automaticamente alla richiusura del circuito.

Al ripristino delle condizioni normali di funzionamento si esclude automaticamente.

Collegato permanentemente al secondario del trasformatore da proteggere, non influisce minimamente sulle caratteristiche e prestazioni del TA; non necessita di alcuna alimentazione esterna (autoalimentato).

PRESCRIZIONI RELATIVE ALL'ISOLAMENTO

Trasformatore a secco, isolamento in aria

Tensione massima di riferimento per l'isolamento U_m : 0,72kV valore efficace

Livello di isolamento nominale: 3kV valore efficace 50Hz/1min

Classe di isolamento (EN/IEC 61869-1, 61869-2): B

LIMITI DELL'ERRORE DI CORRENTE E DELL'ERRORE D'ANGOLO

(EN/IEC 61869-1, 61869-2)

Classe di precisione Accuracy class	Errore di corrente (rapporto) in percentuale (\pm) alla percentuale della corrente nominale sottoindicata \pm Percentage current (ratio) error at percentage of rated current shown below				
	5	20	50	100	120
0,5	1,5	0,75		0,5	0,5
1	3,0	1,5		1,0	1,0

Per le classi 0,5 - 1 l'errore di corrente e l'errore d'angolo a frequenza nominale non devono superare i valori indicati in tabella, quando la prestazione è uguale a un qualsiasi valore compreso tra il 25% e il 100% della prestazione nominale.

REFERENCE STANDARDS

EN/IEC 61869-1, 61869-2

SPECIFICATIONS

Rated primary current I_{pr} : 2000...5000A

Rated frequency: 50Hz

Working frequency: 47...63Hz

Option: rated frequency 400Hz (burdens to be advised)

Rated continuous thermal current I_{cth} : 100% I_{pr}

Rated short-time thermal current I_{th} : < 90kA

Rated dynamic current I_{dyn} : 2,5 I_{th}

Instrument security factor (FS): ≤ 15

Rated secondary current I_{gr} : 1 - 5A

Rated burden: 15...25VA (see table)

Accuracy class: cl. 0,5 - 1 (see table)

Max. power dissipation ¹: $\leq 26W @ I_{cth}$

¹For switchboard thermal calculation

Working time guaranteed with secondary winding open for 1 minute

Current transformers should not be operated with the secondary winding open-circuited because of the potentially dangerous over-voltages and overheating which can occur.

To obviate this problem, it is possible to use ATAP015 (NT710) accessory to be directly connected with the transformer secondary winding, which is able to continuously detect the terminal voltage and, if the voltage reaches the threshold value (18V) owing to a connection breakdown or disconnection of the devices, automatically closes again the circuit.

When the normal working conditions are restored, it automatically disconnects. Continuously connected with the secondary winding of the transformer to protect, it doesn't affect at all the current transformer features or performances. It doesn't need any external supply (self-supplied).

INSULATION REQUIREMENTS

Dry transformer, air insulation

Highest voltage for equipment U_m : 0,72kV r.m.s.

Rated insulation level: 3kV r.m.s. 50Hz/1min

Class of insulation (EN/IEC 61869-1, 61869-2): B

LIMITS OF CURRENTS ERROR AND PHASE DISPLACEMENT

(EN/IEC 61869-1, 61869-2)

Errore d'angolo (\pm) alla percentuale della corrente nominale sottoindicata \pm Phase displacement at percentage of rated current shown below														
Minuti Minutes					Centiradiani Centiradians									
5	20	50	100	120	5	20	50	100	120					
90	45		30	30	2,7	1,35		0,9	0,9					
180	90		60	60	5,4	2,7		1,8	1,8					

For classes 0,5 - 1 the current error and phase displacement at rated frequency shall not exceed the values given in table when the secondary burden is any value from 25% to 100% of the rated burden.

CONDIZIONI AMBIENTALI

Installazione in situazione non esposta (EN/IEC 61869-1, 61869-2)

Temperatura di riferimento: $23^{\circ}\text{C} \pm 1^{\circ}\text{C}$

Temperatura di impiego: $-25 \dots 50^{\circ}\text{C}$

Temperatura media giornaliera: $\leq 30^{\circ}\text{C}$

Temperatura di magazzino: $-40 \dots 85^{\circ}\text{C}$

Umidità relativa: $\leq 85\%$

Adatto all'utilizzo in clima tropicale

CUSTODIA

Materiale custodia: autoestinguento

Grado di protezione (EN60529): IP20, opzione coprimorsetto sigillabile

Peso: 3500 grammi (Max.)

CONNESSIONI

PRIMARIO

Sbarra passante

Fissaggio sbarra: viti, con cappuccio isolante

Coppia serraggio consigliata: 0,1Nm

SECONDARIO

4 morsetti a vite (sezione max. cavi 6mm^2) + 2 faston ($4,8 \times 0,8\text{mm}$)

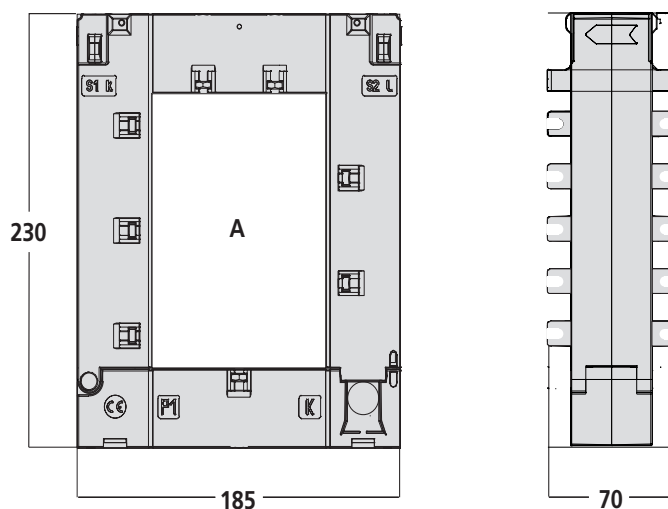
Coppia serraggio consigliata: 0,5Nm

Coppia serraggio massima: 0,8Nm

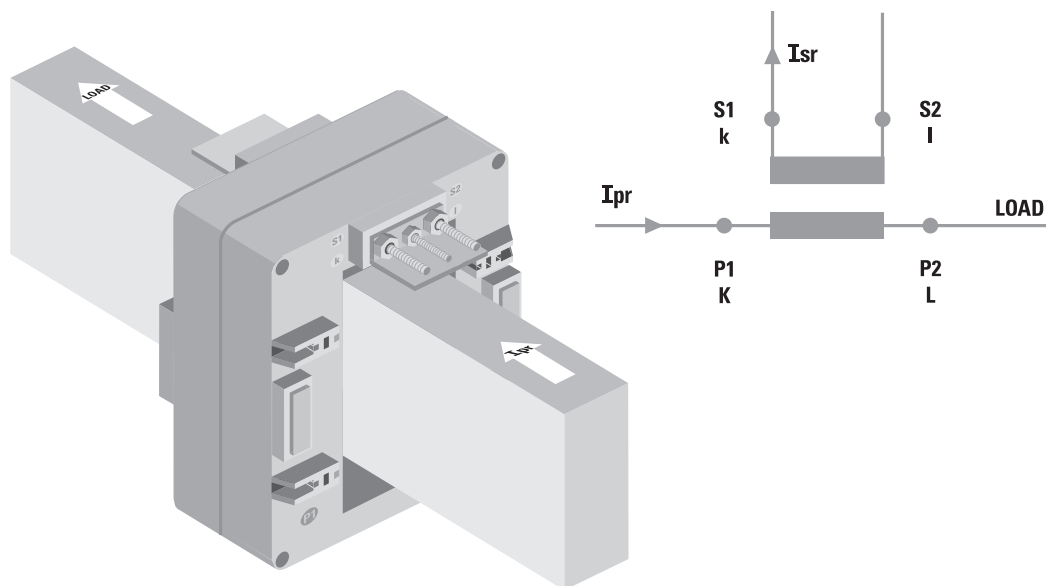
Siglatura connessioni: primario P1(K) – P2(L)

secondario s1(k) – s2(l)

DIMENSIONI DIMENSIONS



SCHEMA D'INSERZIONE WIRING DIAGRAM



ENVIRONMENTAL CONDITIONS

Non-exposed installation (EN/IEC 61869-1, 61869-2)

Reference temperature: $23^{\circ}\text{C} \pm 1^{\circ}\text{C}$

Nominal temperature range: $-25 \dots 50^{\circ}\text{C}$

Daily mean temperature: $\leq 30^{\circ}\text{C}$

Limit temperature range for storage: $-40 \dots 85^{\circ}\text{C}$

Relative humidity: $\leq 85\%$

Suitable for tropical climates

HOUSING

Housing material: self extinguishing

Protection degree (EN60529): IP20, option sealable terminal

Weight: 3500 grams (Max.)

CONNECTIONS

PRIMARY

Passing bus bar

Fixing on bar: screws, with insulating caps

Suggested tightening torque: 0,1Nm

SECONDARY

4 screw terminals (max. cable section 6mm^2) + 2 fast-ons ($4,8 \times 0,8\text{mm}$)

Suggested tightening torque: 0,5Nm

Max. tightening torque: 0,8Nm

Connections label: primary winding P1(K) – P2(L)

secondary winding s1(k) – s2(l)

